



Adviseren kun je leren, benut de kennis van uw roostermaker

Niek Philippa & Maarit van Tiem

Zermelo Symposium 2019



#1: Krimpende afdeling =

Ak Wi Ec Fi Lo Na



**#1: Krimpene afdeling =
keuzes reduceren**

Ak Wi Ec ~~Fi~~ Lo Na



- School: De-meest-eenvoudige-school-van-Nederland
- Leerlingen: Ed, Eddy, Edward
- Vakken: AK, WI, EC
- Keuzes: Max 2 vakken, keuze uit alles
- Formatie: 1u AK, 1u WI, 1u EC
- Uren per week: 2 uur

Clusteren



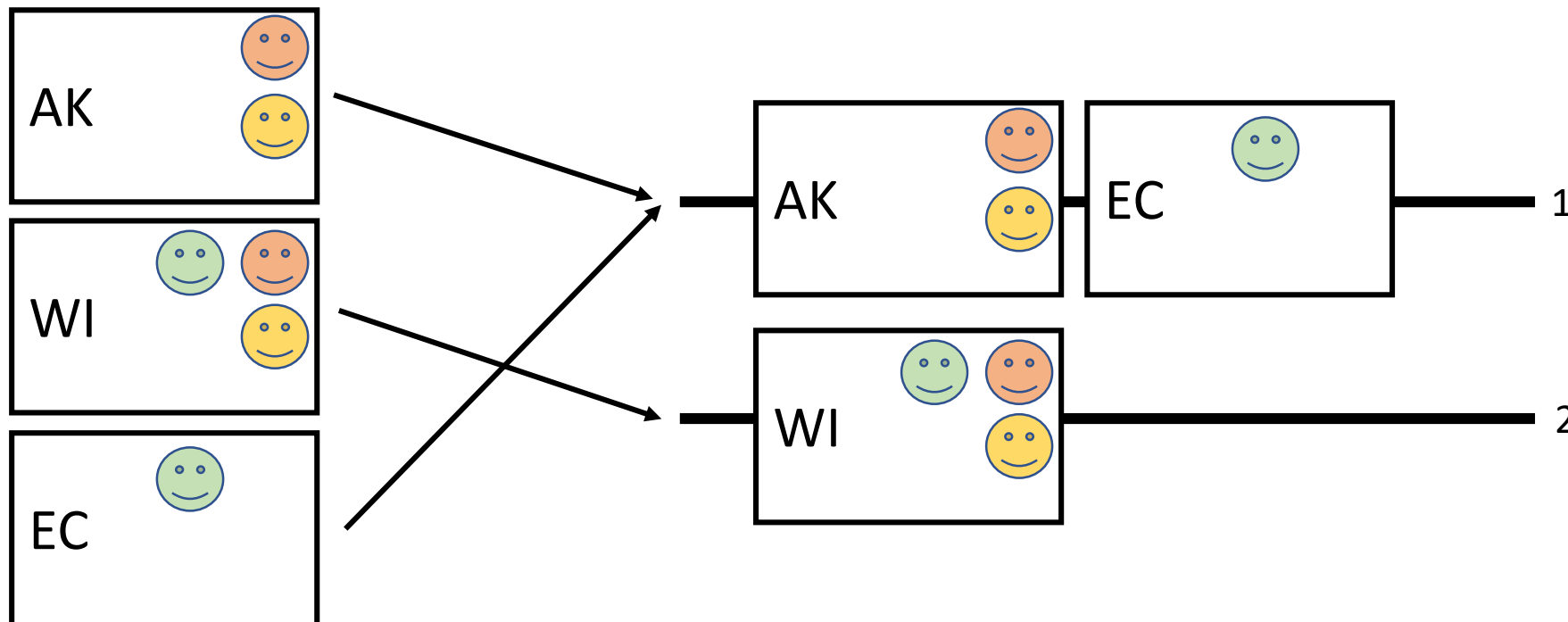
Ed
AK + WI



Eddy
AK + WI



Edward
WI + EC



Clusteren = Welke groepen kunnen tegelijkertijd geroosterd worden?



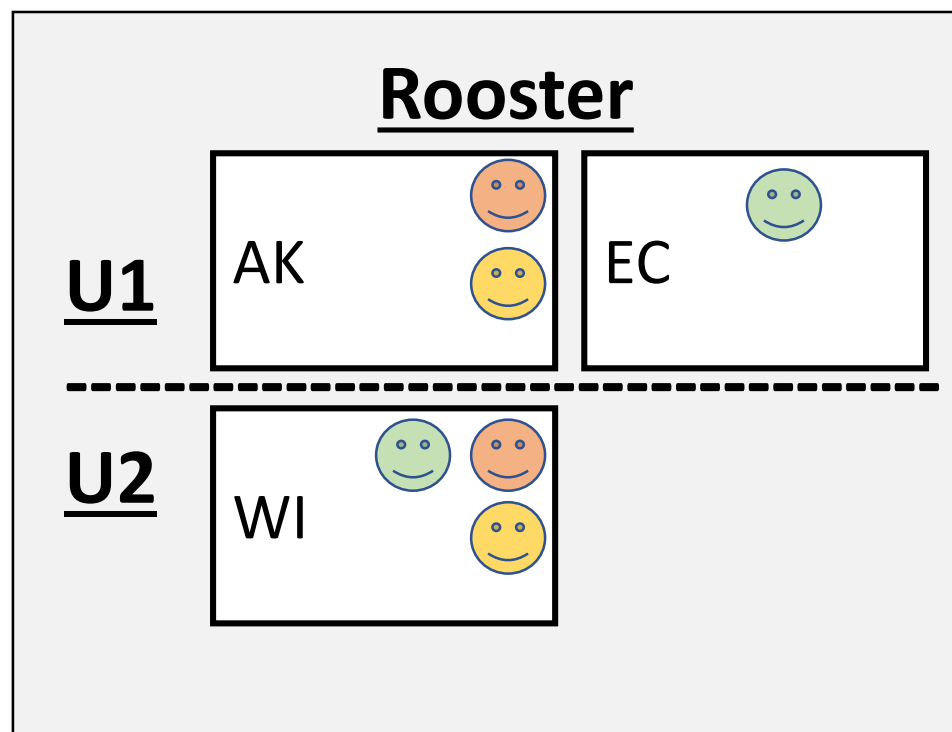
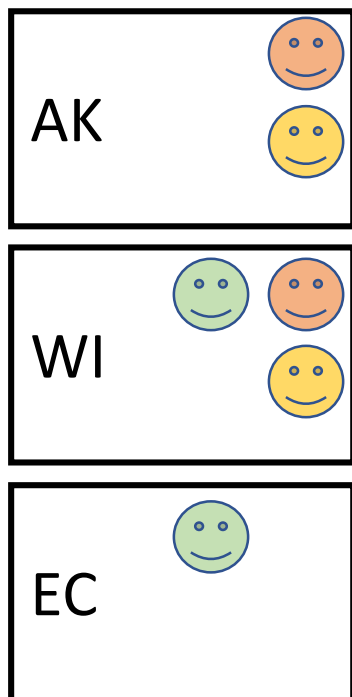
Ed
AK + WI
0 tussenuren



Eddy
AK + WI
0 tussenuren

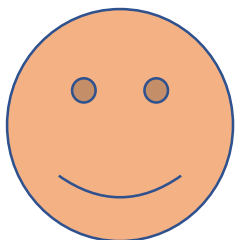


Edward
WI + EC
0 tussenuren



Clusterlijnen op momenten neerzetten

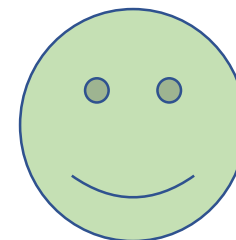
Pakketwissel



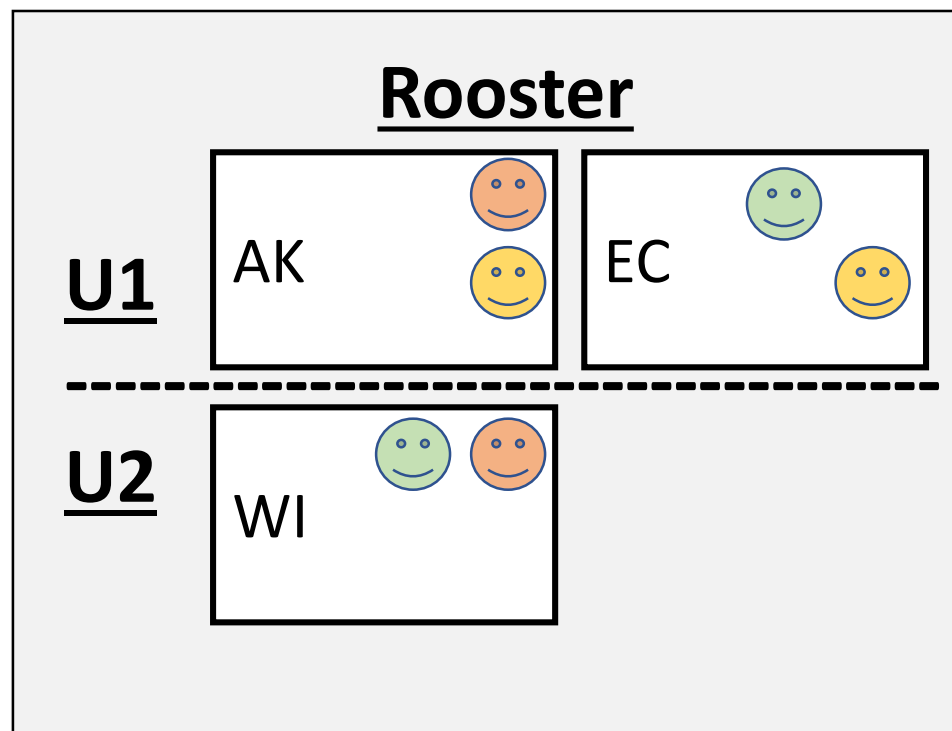
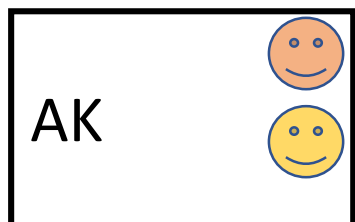
Ed
AK + WI
0 tussenuren



Eddy
AK + **EC**
0 tussenuren

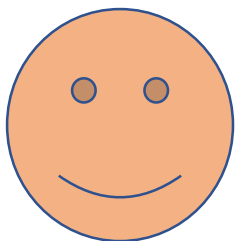


Edward
WI + EC
0 tussenuren



“Eddy heeft twee lessen tegelijk”

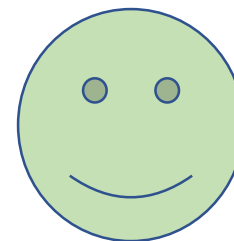
Oplossen



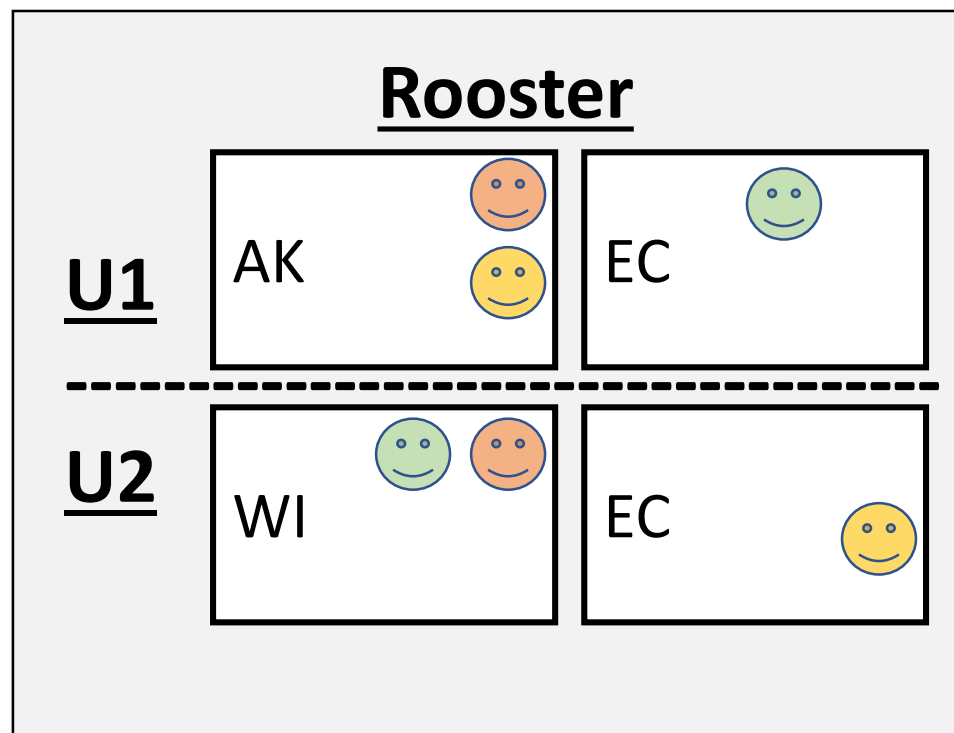
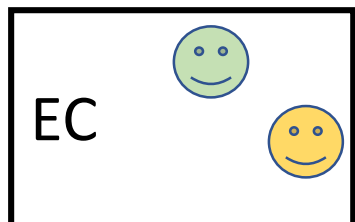
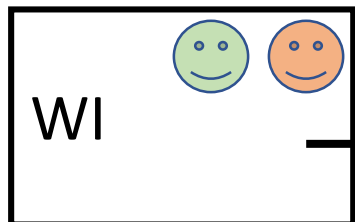
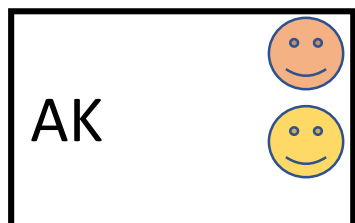
Ed
AK + WI
0 tussenuren



Eddy
AK + **EC**
0 tussenuren



Edward
WI + EC
0 tussenuren



“Oplossing: Extra groep economie = duur.”

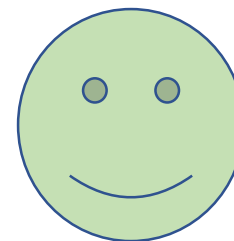
Oplossen



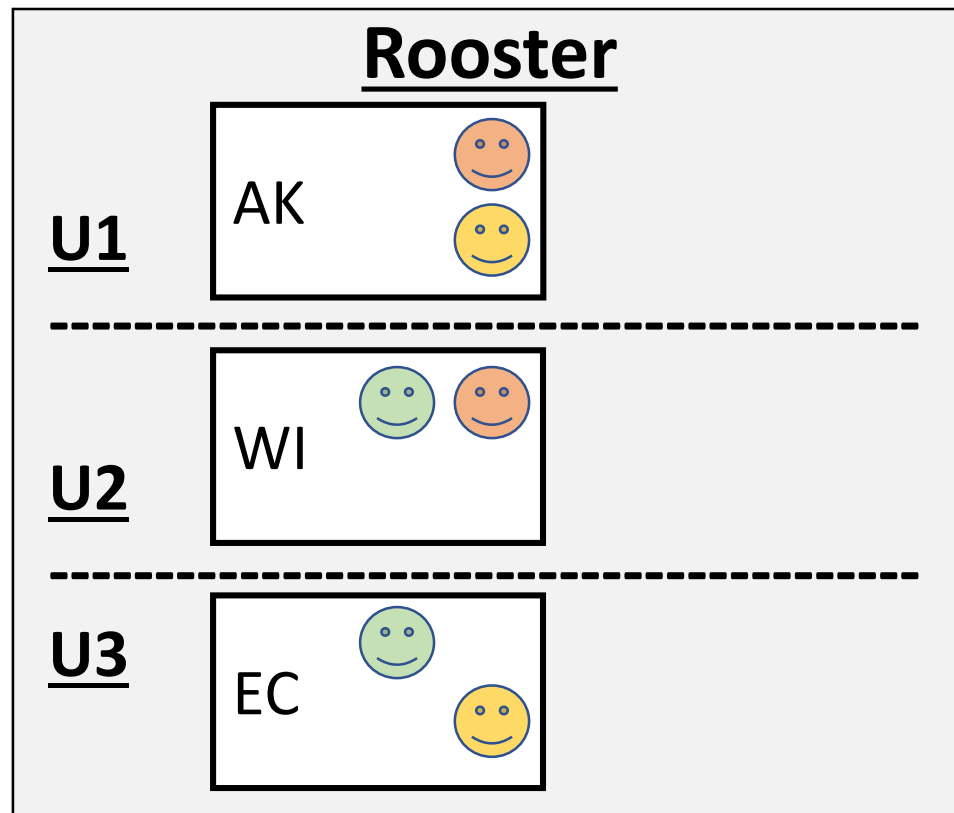
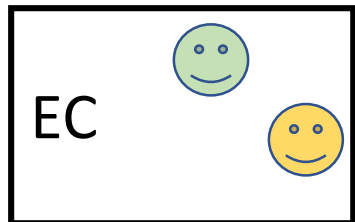
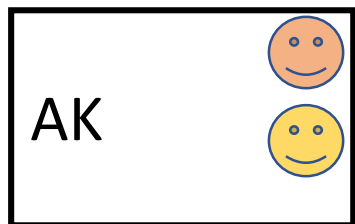
Ed
AK + WI
0 tussenuren



Eddy
AK + EC
1 tussenuur



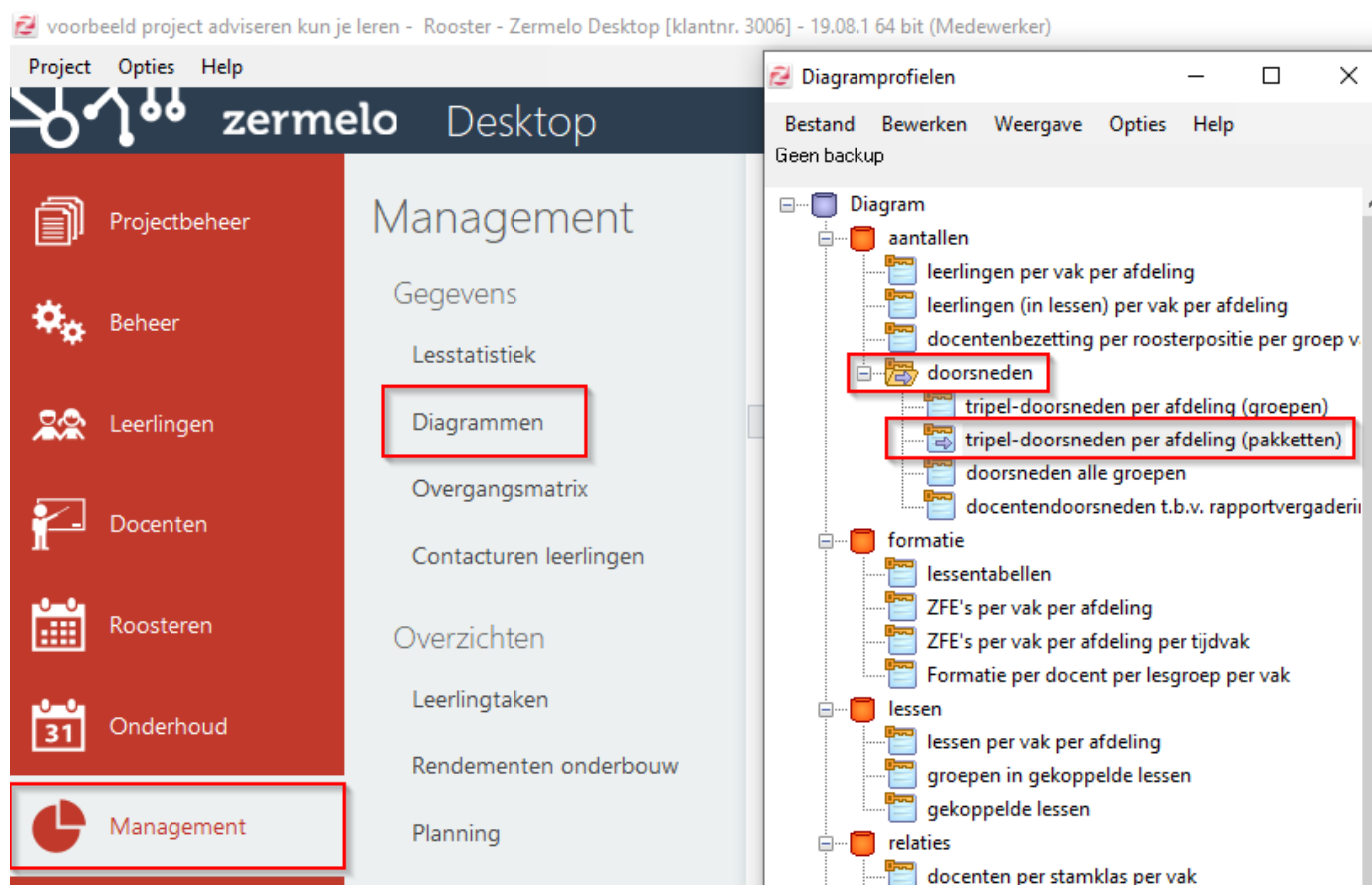
Edward
WI + EC
0 tussenuren



“Oplossing: EC op U3, school had maar 2 uren.”



Geen keuzes reduceren, maar combinaties verbieden



The screenshot shows the Zermelo Desktop application interface. The main window has a menu bar with 'Project', 'Opties', and 'Help'. Below the menu bar is a navigation sidebar with icons and labels for 'Projectbeheer', 'Beheer', 'Leerlingen', 'Docenten', 'Roosteren', 'Onderhoud', and 'Management'. The 'Management' option is highlighted with a red box. The main content area is titled 'Management' and lists various options: 'Gegevens', 'Lesstatistiek', 'Diagrammen' (highlighted with a red box), 'Overgangsmatrix', 'Contacturen leerlingen', 'Overzichten', 'Leerlingtaken', 'Rendementen onderbouw', and 'Planning'. A secondary window titled 'Diagramprofielen' is open, showing a tree view of diagram profiles. The 'Diagram' folder is expanded, showing sub-folders like 'aantallen', 'formatie', 'lessen', and 'relaties'. Under 'aantallen', there are several profiles, with 'doorsneden' and 'tripel-doorsneden per afdeling (pakketten)' highlighted with red boxes. The 'Diagramprofielen' window also has a menu bar with 'Bestand', 'Bewerken', 'Weergave', 'Opties', and 'Help', and a status bar indicating 'Geen backup'.



Diagram.aantallen.doorsneden.tripel-doorsneden per afdeling (pakketten)

Opties Vensters Help

Afdeling	Vakken1	Vakken3\Vakken2	#stam	ak	anw	be	bi	cc	ckv	du	dv	ec	en	fa	fi	gs	lo	ls	ma	me	mu	mw	na	ne	nlt	oo	sk	sp	te	wa	wb
#uit	#stam	#stam	48	22	48	3	37	2	48	13	48	23	48	19	3	16	48	48	48	48	12	8	37	48	17	16	37	21	15	26	22
khv1	ak	ak	22	22	22	3	11	0	22	4	22	15	22	12	3	13	22	22	22	22	3	8	11	22	0	4	11	9	6	15	7
kmh1	anw	anw	48	22	48	3	37	2	48	13	48	23	48	19	3	16	48	48	48	48	12	8	37	48	17	16	37	21	15	26	22
kv1	be	be	3	3	3	3	0	0	3	0	3	3	2	0	3	3	3	3	3	3	0	0	0	3	0	0	0	2	2	3	0
kh2	bi	bi	37	11	37	0	37	2	37	12	37	14	37	11	0	5	37	37	37	37	9	0	37	37	17	16	37	16	10	15	22
km2	cc	cc	2	0	2	0	2	2	2	2	2	1	2	0	0	0	2	2	2	2	1	0	2	2	1	1	2	0	0	1	1
kv2	ckv	ckv	48	22	48	3	37	2	48	13	48	23	48	19	3	16	48	48	48	48	12	8	37	48	17	16	37	21	15	26	22
kh3	du	du	13	4	13	0	12	2	13	13	13	5	13	1	0	5	13	13	13	13	4	1	12	13	6	6	12	1	2	4	9
km3	dv	dv	48	22	48	3	37	2	48	13	48	23	48	19	3	16	48	48	48	48	12	8	37	48	17	16	37	21	15	26	22
kv3	ec	ec	23	15	23	3	14	1	23	5	23	23	23	9	1	10	23	23	23	23	4	6	14	23	3	5	14	13	4	12	11
kh4	en	en	48	22	48	3	37	2	48	13	48	23	48	19	3	16	48	48	48	48	12	8	37	48	17	16	37	21	15	26	22
km4	fa	fa	19	12	19	2	11	0	19	1	19	9	19	19	2	8	19	19	19	19	8	6	11	19	5	5	11	3	4	14	5
kv4	fi	fi	3	3	3	0	0	0	3	0	3	1	3	2	3	3	3	3	3	3	1	3	0	3	0	0	0	1	2	3	0
kh5	gs	gs	16	13	16	3	5	0	16	5	16	10	16	8	3	16	16	16	16	16	5	8	5	16	2	2	5	6	5	13	3
kv5	lo	lo	48	22	48	3	37	2	48	13	48	23	48	19	3	16	48	48	48	48	12	8	37	48	17	16	37	21	15	26	22
kv6	ls	ls	48	22	48	3	37	2	48	13	48	23	48	19	3	16	48	48	48	48	12	8	37	48	17	16	37	21	15	26	22
Algemeen	ma	ma	48	22	48	3	37	2	48	13	48	23	48	19	3	16	48	48	48	48	12	8	37	48	17	16	37	21	15	26	22
	me	me	48	22	48	3	37	2	48	13	48	23	48	19	3	16	48	48	48	48	12	8	37	48	17	16	37	21	15	26	22
	mu	mu	12	3	12	0	9	1	12	4	12	4	12	8	1	5	12	12	12	12	12	3	9	12	7	2	9	0	1	8	4
	mw	mw	8	8	8	0	0	0	8	1	8	6	8	6	3	8	8	8	8	8	3	8	0	8	0	0	0	3	3	8	0
	na	na	37	11	37	0	37	2	37	12	37	14	37	11	0	5	37	37	37	37	9	0	37	37	17	16	37	16	10	15	22
	ne	ne	48	22	48	3	37	2	48	13	48	23	48	19	3	16	48	48	48	48	12	8	37	48	17	16	37	21	15	26	22
	nlt	nlt	17	0	17	0	17	1	17	6	17	3	17	5	0	2	17	17	17	17	7	0	17	17	17	3	17	6	6	9	8
	oo	oo	16	4	16	0	16	1	16	6	16	5	16	5	0	2	16	16	16	16	2	0	16	16	3	16	16	7	4	3	13
	sk	sk	37	11	37	0	37	2	37	12	37	14	37	11	0	5	37	37	37	37	9	0	37	37	17	16	37	16	10	15	22
	sp	sp	21	9	21	2	16	0	21	1	21	13	21	3	1	6	21	21	21	21	0	3	16	21	6	7	16	21	10	11	10
	te	te	15	6	15	2	10	0	15	2	15	4	15	4	2	5	15	15	15	15	1	3	10	15	6	4	10	10	15	10	5
	wa	wa	26	15	26	3	15	1	26	4	26	12	26	14	3	13	26	26	26	26	8	8	15	26	9	3	15	11	10	26	0
	wb	wb	22	7	22	0	22	1	22	9	22	11	22	5	0	3	22	22	22	22	4	0	22	22	8	13	22	10	5	0	22



Vakken3\Vakken2	#stam	ak	anw	be	bi	cc	ckv	du	dv	ec	en	fa	fi	gs
#stam	48	22	48	3	37	2	48	13	48	23	48	19	3	16
ak	22	22	22	3	11	0	22	4	22	15	22	12	3	13
anw	48	22	48	3	37	2	48	13	48	23	48	19	3	16
be	3	3	3	3	0	0	3	0	3	3	3	2	0	3
bi	37	11	37	0	37	2	37	12	37	14	37	11	0	5
cc	2	0	2	0	2	2	2	2	2	1	2	0	0	0
ckv	48	22	48	3	37	2	48	13	48	23	48	19	3	16
du	13	4	13	0	12	2	13	13	13	5	13	1	0	5
dv	48	22	48	3	37	2	48	13	48	23	48	19	3	16
ec	23	15	23	3	14	1	23	5	23	23	23	9	1	10
en	48	22	48	3	37	2	48	13	48	23	48	19	3	16
fa	19	12	19	2	11	0	19	1	19	9	19	19	2	8
fi	3	3	3	0	0	0	3	0	3	1	3	2	3	3



Vak:	ak	be	bi	du	ec	fa	fi	gs	mu	mw	na	nlt	oo	sk	sp	te	wa	wb
Conf.:	9	9	81	9	9	9	9	9	9	9	81	9	9	81	9	9	9	9
LIn:	22	3	37	13	23	19	3	16	12	8	37	17	16	37	21	15	26	22
Uren:	2	2	2	2	2	2	2	2	2	2	2	2	4	2	3	2	3	3
	2	2	2	2	2	2	2	2	2	2	2	2	4	2	3	2	3	3
Volgnr:	1	3	4	6	8	10	11	12	17	18	19	21	22	23	24	25	26	27
Grp:	grp: 1	grp: 1	grp: 2	grp: 1	grp: 1	grp: 1	grp: 1	grp: 1	grp: 1	grp: 1	grp: 2	grp: 1	grp: 1	grp: 2	grp: 1	grp: 1	grp: 1	grp: 1
	Enkelv	Enkelv	Meerv	Enkelv	Enkelv	Enkelv	Enkelv	Enkelv	Enkelv	Enkelv	Meerv	Enkelv	Enkelv	Meerv	Enkelv	Enkelv	Enkelv	Enkelv
egloop	Stand	Stand	Spec	Stand	Stand	Stand	Stand	Stand	Stand	Stand	Spec	Stand	Stand	Spec	Stand	Stand	Stand	Stand

Extra lesgroepen aanmaken



 **Toevoegen**
 **Verwijderen**
 **Klassikaal wissel**
 **Lessen maken**
 **Bekijk lessen**
 **Verwijder overbodige**
 **Verwijder vreemde**
 **Afdeling**

	Max.grootte	Groepnaam		Lessentabel	Lessen	Docenten																							
vak	#stam	ak	anw	be	bi	cc	ckv	du	dv	ec	en	fa	fi	gs	lo	ls	ma	me	mu	mw	na	ne	nlt	oo	sk	sp	te	wa	wb
lln	48	22	48	3	37	2	48	13	48	23	48	19	3	16	48	48	48	48	12	8	37	48	17	16	37	21	15	26	22
llvol								12		20				13												20	12		
kla			K		PK?		K		K		K				K	K	K	K			PK?	K				PK?			
grp	2	1	2	1(?)	2	0(1)	2	1	2	1	2	1	1	1	2	2	2	2	1	1	2	2	1	1	2	1	1	1	1
les																													
kzl																													
doc																													
vrm																													
ltab	0,0	2,2	2,2	2,2	2,2	0,0	2,2	2,2	1,1	2,2	2,2	2,2	2,2	2,2	2,2	1,1	2,2	1,1	2,2	2,2	2,2	3,3	2,2	4,4	2,2	3,3	2,2	3,3	3,3
vtab																													
	k4a 24	22	k4a 24	3	13	0	k4a 24	4	k4a 24	15	k4a 24	13	3	13	k4a 24	k4a 24	k4a 24	k4a 24	3	8	13	k4a 24	0	6	13	11	8	15	9
	k4b 24	0	k4b 24	0	24	2	k4b 24	9	k4b 24	8	k4b 24	6	0	3	k4b 24	k4b 24	k4b 24	k4b 24	9	0	24	k4b 24	17	10	24	10	7	11	13
	+	ak1 22	+	be1 3	bi1 18	+	+	du1 13	+	ec1 23	+	fa1 19	fi1 3	gs1 14	+	+	+	+	mu1 12	mw1 8	na1 18	+	nlt1 17	oo1 16	sk1 19	sp1 21	te1 14	wa1 26	wb1 22
	-	+	-	+	bi2 19	-	-	+	-	+	-	+	+	+	-	-	-	-	+	+	na2 19	-	+	+	sk2 18	+	+	+	+
	-	-	-	-	+	-	-	-	-	-	-	-	-	-	-	-	-	-	-	-	+	-	-	-	+	-	-	-	-



	status	ath	gym	cm	em	ng	nt	ak	beco	biol	bsm	ckv	dutl
▶	OK	opl			pk								
▶	OK	opl			pk								
▶	OK	opl			pk								
▶	OK	opl				pk		pk					
▶	OK		opl				pk						
▶	OK	opl					pk						
▶	OK		opl		pk								
▶	OK	opl				pk							
▶	OK	opl		pk				pkv					
▶	OK	opl		pk				vrij					
▶	OK	opl		pk				pkv					
▶	OK	opl		pk				pkv					
▶	OK	opl					pk						
▶	OK	opl				pk							

Pakketdeel:

-
- ex1
- gem
- opl
- pk
- pkv
- ✓ pv
- tk
- vrij

Betrokkenheid (handmatig):

- sprokkelen
- zelfstudie
- vrijstelling



#1: Krimpemde afdeling = keuzes reduceren
Stiekem ook voor afdelingen die niet krimpen



“Ja, maar
het moet!”

#2: Parallel roosteren van meerdere lessen als harde eis



Eis school:

LO moet voor 5 Havo parallel
geroosterd worden. Ook voor 6 VWO.



Optie 1:

Eén moment met vier HAVO5 klassen tegelijk

+

Eén moment met vier VWO6 klassen tegelijk

Optie 2:

Twee momenten met vier examenklassen tegelijk. HAVO5 en VWO6 mogen gemengd.

Optie 3:

Alle combinaties en momenten mogen zolang er maar minimaal twee klassen tegelijkertijd geroosterd zijn.

4 klassen tegelijk = 4 docenten = 4 lokalen Toch?



Bewerken Filter Panelen Weergave Portal Help

✓ ✗ Exportweergave | 13:39 Roosterwensen Tijdvak: tv1 ▼ Sectie: sLo ▼

	Tvb		Formulier					Instellingen				Dagen (portal)					Dagdelen (port)											
		tvb	Wijziging	Akkoord	Dagen	Dagdelen	Aanv.wensen	Opm.	Overname	Voorkeursdagen?	Controle	Beschikbaarheid?	ma	di	wo	do	vr	mamo	mami	dimo	dimi	womo	womi	domo				
bou	bnd		nee		4	8	0	0	ja	belangrijk				7	7	1	4			3	4	4	3					
bso	bnd		nee		4	8	0	0	ja	belangrijk			6	4		6	4	3	3	3	1			3				
cao	bnd		nee		3	5	0	0	ja	belangrijk			6	4		4		3	3		4			2	2			1
don	bnd		nee		4	7	0	0	ja	belangrijk			3	5	3	5		2	1	3	2	3		4	1			1
dro	bnd		nee		3	4	0	0	ja	belangrijk				1	4		5	=		=	1		4			3	2	1

- sFi
- sGd
- sGsMa
- sIn
- sKT
- sLo
- sMu
- sNask
- sNe
- sPlus
- sPrak
- sWi



#3: Proefrooster maken: altijd een goed idee!



	Tvb	Dagdelen (portal)									
	tvb	mamo	mami	dimo	dimi	womo	womi	domo	domi	vrmo	vrmi
dro	bnd	"			"						

1	ma	2	ma	3	ma	4	ma	5	ma	6	ma	7	ma	1	di	2	di	3	di	4	di	5	di	6	di	7	di	
"		"		"																								

	Tvb	Dagdelen (portal)									
	tvb	mamo	mami	dimo	dimi	womo	womi	domo	domi	vrmo	vrmi
dro	bnd	"			"						

1	ma	2	ma	3	ma	4	ma	5	ma	6	ma	7	ma	1	di	2	di	3	di	4	di	5	di	6	di	7	di
"		"		"																		"	"	"			



dro nog 1	1	2	3	4	5	6	7
ma	=	=	=	lo dro hv1d	lo dro hv1d	lo dro m2c	lo dro m2c
di	lo dro m2d	lo dro m2d	lo dro hv2a	=	=	=	=



dro	1	2	3	4	5	6	7
ma	=	=	=	lo dro hv1d	lo dro hv1d	lo dro m2c	lo dro m2c
di	lo dro m2d	lo dro m2d	lo dro hv2a	lo dro hv2a	=	=	=



Adviseren kun je leren, benut de kennis van uw roostermaker

1. Praat met elkaar, niet tegen elkaar
2. Praat eerst binnen de school, voor je buiten de school praat
3. 'Ja dit kan, maar de consequenties zijn...'